

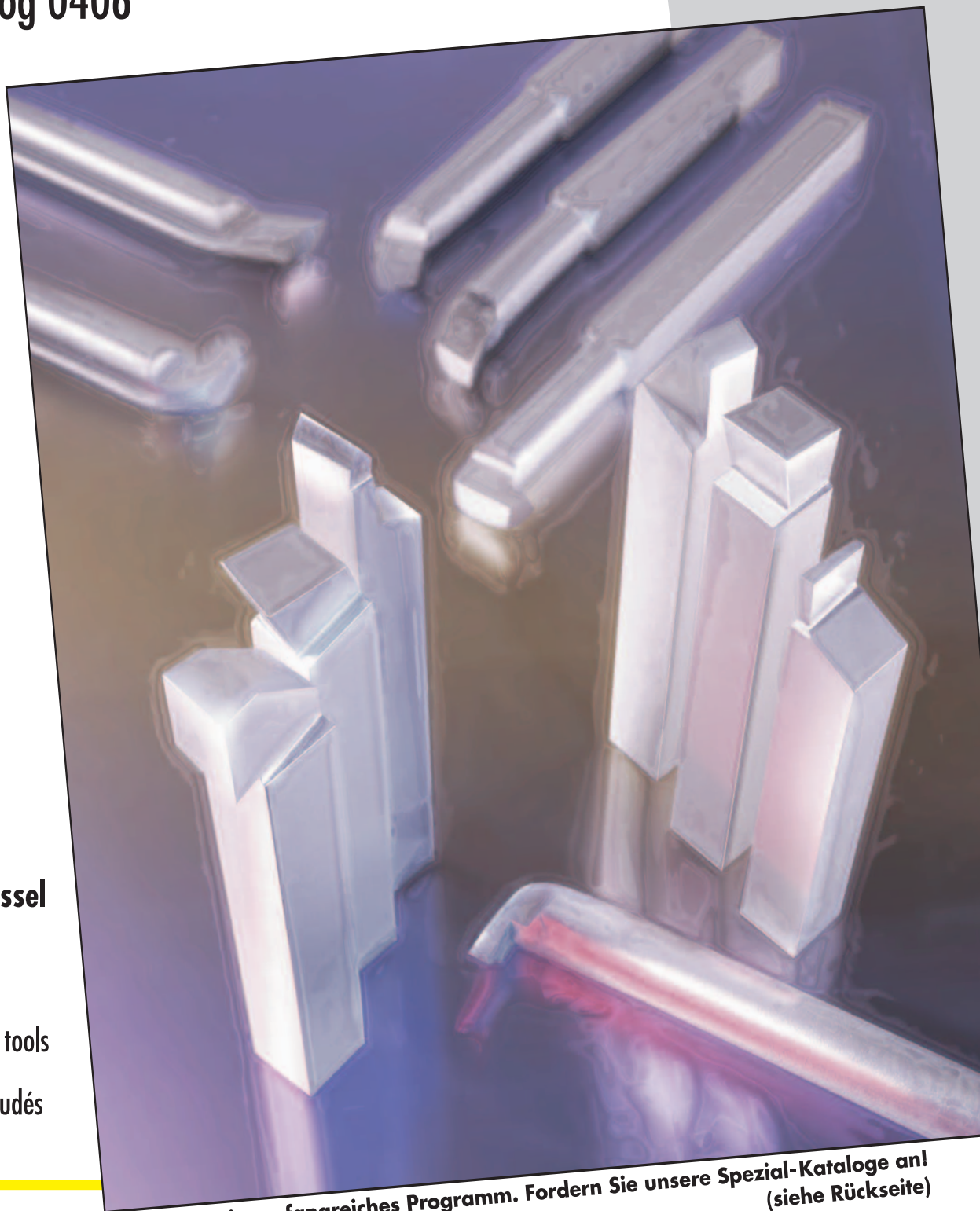
# Werner Wilke

## Zerspanungstechnik GmbH



## HSS Drehmeissel

Preiskatalog 0406



**HSS-Drehmeissel  
nach DIN und  
Werknorm**

HSS butt welded tools

Outils de tour soudés  
en acier rapide

Wir haben ein umfangreiches Programm. Fordern Sie unsere Spezial-Kataloge an!  
(siehe Rückseite)

Die ZDH-ZERT GmbH - Partner für Qualität in Handwerk und Mittelstand  
bescheinigt, dass das Unternehmen

## Werner Wilke Zerspanungstechnik GmbH

Eschborner Str. 4                      Auf den Sandäckern 7  
65824 Schwalbach/Ts.                35315 Homberg/Ohm

in den Tätigkeitsbereichen:

Einkauf und Verkauf von Produkten der Zerspanungstechnik

ein Qualitätsmanagementsystem eingeführt hat und anwendet.

Ein Audit von ZDH-ZERT hat den Nachweis erbracht, dass dieses Qualitätsmanagementsystem  
die Forderungen der folgenden Norm erfüllt:

### DIN EN ISO 9001

Qualitätsmanagementsysteme - Anforderungen (Ausgabe Dezember 2000)

Dieses Zertifikat ist gültig bis: 09. Mai 2007

Zertifikat-Registrier-Nr.: Q1 0104015 in Scope 17/2

Bonn, den 10. Mai 2004



Vorsitzender des Lenkungsremiums



Leiter der Zertifizierungsstelle



ZDH-ZERT ist Gründungsmitglied der


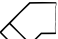
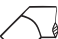

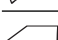
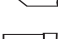
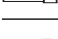

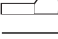

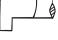




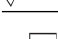
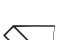
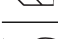








ZDH-ZERT ist akkreditiert beim



ZERTIFIZIERTES QM-SYSTEM

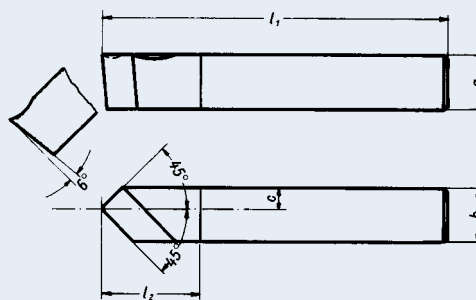
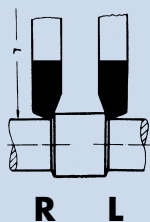
# INHALT • Table of contents • Sommaire

					Seite Page
	<b>DIN 4951</b>	Gerade Drehmeissel	Straight turning tools	Outils droits	
	<b>DIN 4952</b>	Gebogene Drehmeissel	Bent turning tools	Outils à aléser	2
	<b>DIN 4953</b>	Innen-Drehmeissel	Internal boring tools	Outils coudés à charioter	
	<b>DIN 4954</b>	Innen-Eck-Drehmeissel	Internal side turning tools for corner work	Outils à aléser et dresser	3
	<b>DIN 4955</b>	Schlicht-Drehmeissel	Pointed nose finishing tools	Outils à retoucher de finition	
	<b>DIN 4956</b>	Breite Drehmeissel	Wide face turning tools	Outils pelle	4
	<b>DIN 4960</b>	Abgesetzte Seiten-Drehmeissel	Offset side turning tools	Outils couteaux	
	<b>DIN 4961</b>	Stech-Drehmeissel	Recessing turning tools	Outils à saigner	5
	<b>WN 407</b>	Stech-Drehmeissel	Recessing turning tools	Outils à saigner	
	<b>DIN 4963</b>	Haken-Drehmeissel	Right angle parting-off tools	Outils à chamberer intérieur	6
	<b>WN 454</b>	Haken-Drehmeissel	Right angle parting-off tools	Outils à chamberer intérieur	
	<b>DIN 4965</b>	Eck-Drehmeissel	Bent turning tools for corner work	Outils à dresser d'angle	7
	<b>WN 452</b>	Außengewinde-Drehmeissel	External threading tools	Outils à fileter extérieur	
	<b>WN 453</b>	Innengewinde-Drehmeissel	Internal threading tools	Outils à fileter intérieur	8
	<b>WN 4560</b>	Stossmeißel	Slotting tools	Outils à mortaiser	
	<b>WN 4501</b>	Gerade Schrupp-Hobelmeissel	Rough planing tools	Outils surbaissés à charioter	9
	<b>WN 4501</b>	Gekröpfte Schrupp-Hobelmeissel	Rough planing tools	Outils surbaissés à charioter	
	<b>WN 4503</b>	Gerade Seiten-Hobelmeissel	Bent planing corner tools	Outils surbaissés à dresser d'angle	10
	<b>WN 4503</b>	Gebogene Seiten-Hobelmeissel	Bent planing corner tools	Outils surbaissés à dresser d'angle	
	<b>WN 4504</b>	Gerade Kopf-Hobelmeissel	Wide face planing tools	Outils pelle surbaissés	11
	<b>WN 4504</b>	Gekröpfte Kopf-Hobelmeissel	Wide face planing tools	Outils pelle surbaissés	
	<b>WN 4510</b>	Gekröpfte Einstech-Hobelmeissel	Recessing shaping tools	Outils surbaissés à saigner	12
	<b>WN 4551</b>	Gerade Schlicht-Hobelmeissel	Finishing planing tools	Outils surbaissés à écroter	
	<b>WN 4551</b>	Gekröpfte Schlicht-Hobelmeissel	Finishing planing tools	Outils surbaissés à écroter	13
	<b>WN BO</b>	Drehmeisselhalter mit Bohrung	Champing holders for round turning tools	Porte-outils ronds de tournage	14
		Richtwerte und Informationen	Technical information	Informations techniques	15

## Gerade Drehmeissel L/R

Straight turning tools  
Outils droits

### DIN 4951



#### Standard Rabattgruppe 23:

- HSS-Qualität: 1.3207
- Schneidengeometrie nach DIN

#### Preise nebenstehend

Bestellbeispiel:

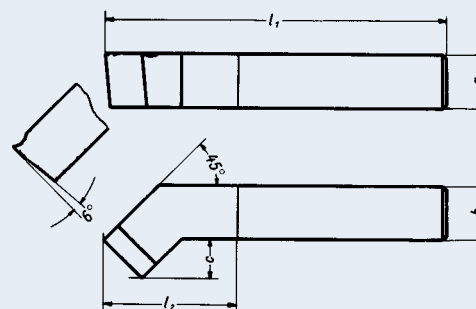
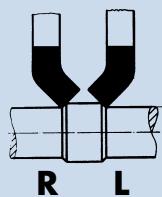
DIN - R/L - Schaft  
4951 R 2020  
4951 L 2020

Preis €	Schaft-querschnitt	a mm	b mm	l <sub>1</sub> mm	c mm	l <sub>2</sub> ca.	Stück-Gewicht g
<b>11,50</b>		08	08	100	03	30	50
<b>12,78</b>		10	10	100	04	32	80
<b>13,96</b>		12	12	110	05	32	125
<b>15,65</b>		16	16	140	06	40	280
<b>20,71</b>		20	20	160	08	40	500
<b>26,18</b>		25	25	200	10	50	980
<b>53,69</b>	32	32	250	14	50	2000	
<b>27,35</b>		20	12	140	05	40	265
<b>41,24</b>		25	16	180	06	40	565
<b>53,69</b>		32	20	220	08	50	1105
<b>112,25</b>		40	25	280	10	50	2200
<b>175,78</b>		50	32	315	14	63	3950

## Gebogene Drehmeissel L/R

Bent turning tools  
Outils à aléser

### DIN 4952



#### Standard Rabattgruppe 23:

- HSS-Qualität: 1.3207
- Schneidengeometrie nach DIN

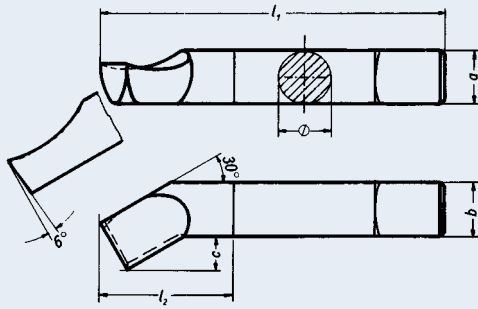
#### Preise nebenstehend

Bestellbeispiel:

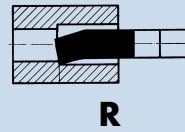
DIN - R/L - Schaft  
4952 R 2020  
4952 L 1616

Preis €	Schaft-querschnitt	a mm	b mm	l <sub>1</sub> mm	c mm	l <sub>2</sub> ca.	Stück-Gewicht g
<b>12,27</b>		08	08	100	05	20	50
<b>13,29</b>		10	10	100	06	20	80
<b>14,62</b>		12	12	110	08	20	125
<b>20,55</b>		16	16	140	10	25	280
<b>23,52</b>		20	20	160	14	32	500
<b>29,25</b>		25	25	200	18	40	980
<b>53,69</b>	32	32	250	22	50	2000	
<b>112,25</b>	40	40	315	28	63	3960	
<b>27,35</b>		20	12	140	08	25	265
<b>41,24</b>		25	16	180	10	30	565
<b>53,69</b>		32	20	220	14	35	1105
<b>112,25</b>		40	25	280	18	50	2200
<b>175,78</b>		50	32	315	22	70	3950





## DIN 4953



## Innen-Drehmeissel

Internal boring tools  
Outils coudés à charioter

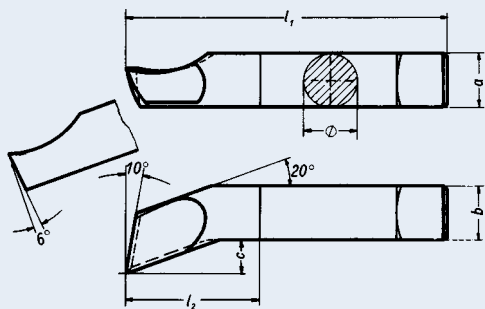
a mm	b mm	d mm	l <sub>1</sub> mm	c mm	l <sub>2</sub> ca.	Loch Ø	Stück- Gewicht g	Preis €	Schaft- querschnitt	
06	06	06	125	03	20	12	35	<b>13,96</b>	□	
08	08	08	140	04	20	16	70	<b>11,25</b>		
10	10	10	160	05	20	20	125	<b>13,75</b>		
12	12	12	180	06	20	24	200	<b>16,26</b>		
16	16	16	180	06	20	28	360	<b>19,22</b>		
20	20	20	220	08	25	36	690	<b>27,46</b>		
25	25	25	250	10	32	45	1225	<b>39,57</b>		
32	32	32	315	12	40	56	2530	<b>69,59</b>		
		06 Ø	125	03	16	12	28	<b>9,20</b>		○
		08 Ø	140	04	16	16	55	<b>10,23</b>		
		10 Ø	160	05	20	20	100	<b>12,27</b>		
		12 Ø	180	06	20	24	160	<b>14,32</b>		
		16 Ø	220	08	25	32	350	<b>16,87</b>		
		20 Ø	250	10	32	40	615	<b>23,52</b>		
		25 Ø	315	12	40	49	1210	<b>34,26</b>		
		32 Ø	355	16	50	64	2240	<b>69,10</b>		

### Standard Rabattgruppe 23:

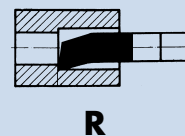
- HSS-Qualität: 1.3207
- Schneidengeometrie nach DIN

### Preise nebenstehend

Bestellbeispiel:  
DIN - R - Schaft  
4953 R 1010  
4953 R 16 Ø



## DIN 4954



## Innen-Eck-Drehmeissel

Internal side turning tools for corner work  
Outils à aléser et dresser

a mm	b mm	d mm	l <sub>1</sub> mm	c mm	l <sub>2</sub> ca.	Loch Ø	Stück- Gewicht g	Preis €	Schaft- querschnitt	
06	06	06	125	03	20	12	35	<b>13,96</b>	□	
08	08	08	140	04	20	16	70	<b>11,25</b>		
10	10	10	160	05	20	20	125	<b>13,75</b>		
12	12	12	180	06	20	24	200	<b>16,26</b>		
16	16	16	180	06	20	28	360	<b>19,22</b>		
20	20	20	220	08	25	36	690	<b>27,46</b>		
25	25	25	250	10	32	45	1225	<b>39,57</b>		
32	32	32	315	12	40	56	2530	<b>69,59</b>		
		06 Ø	125	03	16	12	28	<b>9,20</b>		○
		08 Ø	140	04	16	16	55	<b>10,23</b>		
		10 Ø	160	05	20	20	100	<b>12,27</b>		
		12 Ø	180	06	20	24	160	<b>14,32</b>		
		16 Ø	220	08	25	32	350	<b>16,87</b>		
		20 Ø	250	10	32	40	615	<b>23,52</b>		
		25 Ø	315	12	40	49	1210	<b>34,26</b>		
		32 Ø	355	16	50	64	2240	<b>69,10</b>		

### Standard Rabattgruppe 23:

- HSS-Qualität: 1.3207
- Schneidengeometrie nach DIN

### Preise nebenstehend

Bestellbeispiel:  
DIN - R - Schaft  
4954 R 1010  
4954 R 16 Ø



# HSS-Drehmeissel

## Schlicht-Drehmeissel

Pointed nose finishing tools  
Outils à retoucher de finition

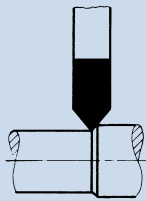
### Standard Rabattgruppe 23:

- HSS-Qualität:  
1.3207
- Schneidengeometrie nach DIN

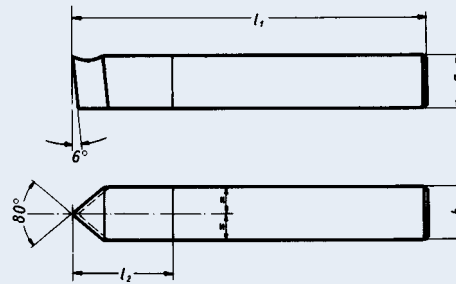
### Preise nebenstehend

Bestellbeispiel:  
DIN – Schaft  
4955 1212  
4955 1610

## DIN 4955



gerade



Preis €	Schaft- querschnitt	a mm	b mm	l <sub>1</sub> mm	l <sub>2</sub> ca.	Stück- Gewicht g
<b>12,63</b>	□	08	08	100	32	50
<b>13,29</b>		10	10	100	32	80
<b>14,32</b>		12	12	110	32	125
<b>19,43</b>		16	16	140	40	280
<b>24,54</b>		20	20	160	40	500
<b>35,79</b>		25	25	200	50	980
<b>53,69</b>		32	32	250	50	2000
<b>112,25</b>	40	40	315	63	3950	
<b>20,55</b>	□	16	10	110	30	140
<b>27,35</b>		20	12	140	40	265
<b>41,21</b>		25	16	180	40	565
<b>53,69</b>		32	20	220	50	1105
<b>112,25</b>		40	25	280	50	2200

## Breite Drehmeissel

Wide face turning tools  
Outils pelle

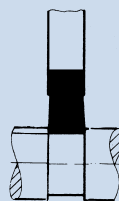
### Standard Rabattgruppe 23:

- HSS-Qualität:  
1.3207
- Schneidengeometrie nach DIN

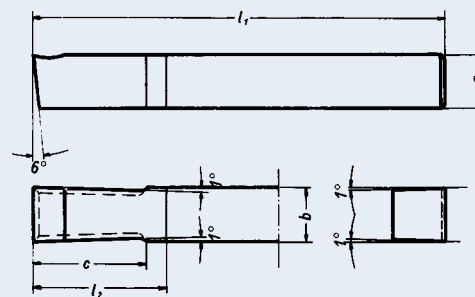
### Preise nebenstehend

Bestellbeispiel:  
DIN – Schaft  
4956 2020  
4956 2012

## DIN 4956

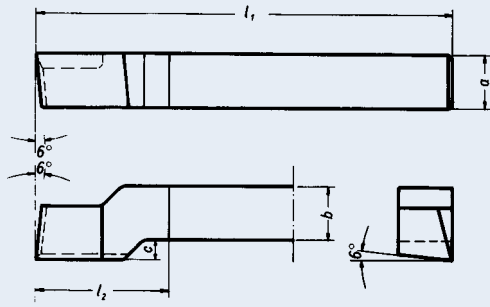


gerade

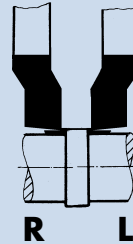


Preis €	Schaft- querschnitt	a mm	b mm	l <sub>1</sub> mm	c mm	l <sub>2</sub> ca.	Stück- Gewicht g
<b>12,63</b>	□	08	08	100	10	32	50
<b>14,11</b>		10	10	100	10	32	80
<b>15,13</b>		12	12	110	12	32	125
<b>20,45</b>		16	16	140	16	40	280
<b>26,08</b>		20	20	160	20	40	500
<b>37,84</b>		25	25	200	25	50	980
<b>53,69</b>		32	32	250	32	50	2000
<b>112,25</b>	40	40	315	40	63	3950	
<b>20,55</b>	□	16	10	110	10	40	140
<b>27,35</b>		20	12	140	12	40	265
<b>41,21</b>		25	16	180	16	40	565
<b>53,69</b>		32	20	220	20	50	1105
<b>112,25</b>		40	25	280	25	50	2200
<b>175,78</b>		50	32	315	32	63	3950





## DIN 4960



## Abgesetzte Seiten-Drehmeissel L/R

Offset side turning tools  
Outils couteaux

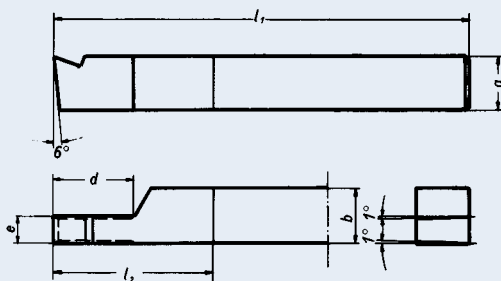
a mm	b mm	l <sub>1</sub> mm	c mm	l <sub>2</sub> ca.	Stück- Gewicht g	Preis €	Schaft- querschnitt	
08	08	90	03	16	50	<b>12,63</b>	□	
10	10	100	04	20	80	<b>13,29</b>		
12	12	110	05	25	125	<b>14,52</b>		
16	16	140	06	32	280	<b>18,51</b>		
20	20	160	08	40	500	<b>22,91</b>		
25	25	200	10	50	980	<b>28,94</b>		
32	32	250	12	50	2000	<b>53,69</b>		
40	40	315	14	63	3950	<b>112,23</b>		
16	10	140	05	20	140	<b>20,55</b>		□
20	12	170	06	25	265	<b>27,35</b>		
25	16	200	08	32	565	<b>41,21</b>		
32	20	250	10	40	1105	<b>53,69</b>		
40	25	315	12	40	2200	<b>112,23</b>		

### Standard Rabattgruppe 23:

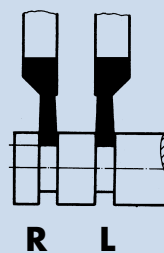
- HSS-Qualität: 1.3207
- Schneidengeometrie nach DIN

### Preise nebenstehend

Bestellbeispiel:  
DIN - R/L - Schaft  
4960 R 2020  
4960 L 1616



## DIN 4961



## Stech-Drehmeissel L/R

Recessing turning tools  
Outils à saigner

**Andere Stechbreiten  
siehe WN 407**

a mm	b mm	l <sub>1</sub> mm	Stech- breite mm	d mm	l <sub>2</sub> ca.	Stück- Gewicht g	Preis €	Schaft- querschnitt
06	06	100	2	08	08	28	<b>19,10</b>	□
08	08	100	2	08	08	50	<b>13,98</b>	
10	10	100	3	10	10	80	<b>13,98</b>	
12	12	110	3	10	10	125	<b>15,90</b>	
16	16	140	3	12	12	280	<b>20,55</b>	
20	20	160	4	16	16	500	<b>27,35</b>	
25	25	200	5	20	20	980	<b>41,21</b>	
10	06	100	2,5	08	06	47	<b>18,89</b>	
12	08	110	3	10	06	80	<b>15,54</b>	
16	10	125	3	12	12	140	<b>17,90</b>	
20	12	140	4	16	16	265	<b>19,63</b>	
25	16	180	5	20	20	565	<b>29,35</b>	
32	20	220	6	25	25	1105	<b>43,46</b>	
40	25	280	8	32	32	2200	<b>112,23</b>	

### Standard Rabattgruppe 23:

- HSS-Qualität: 1.3207
- Schneidengeometrie nach DIN

### Preise nebenstehend

Bestellbeispiel:  
DIN - R/L - Schaft  
4961 R 2020  
4961 L 1610



## Stech-Drehmeissel R/L

Recessing turning tools  
Outils à saigner

**DIN-Stechbreiten  
siehe DIN 4961**

**Standard  
Rabattgruppe 23:**

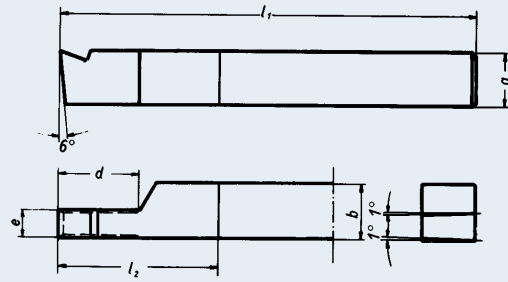
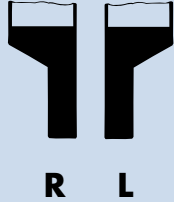
- HSS-Qualität

**Preise nebenstehend**

Bestellbeispiel:

WN - R/L - Abmessung  
407 R 1616  
407 L 2012

## WN 407



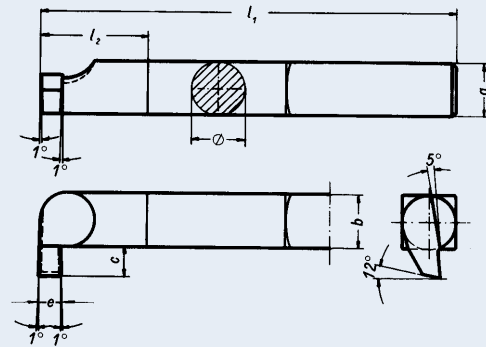
Preis €	Schaft- querschnitt	a mm	b mm	l <sub>1</sub> mm	Stech- breite mm	d mm	l <sub>2</sub> ca.	Stück- Gewicht g
<b>13,98</b>	□	08	08	80	3	10	20	40
<b>13,98</b>		10	10	100	4	12	20	80
<b>15,90</b>		12	12	125	4	16	26	140
<b>20,55</b>		16	16	150	5	20	45	300
<b>27,35</b>		20	20	175	6	25	52	550
<b>41,21</b>		25	25	200	8	32	68	980
<b>53,69</b>	32	32	250	10	40	35	2000	
<b>17,90</b>	□	16	10	150	4	12	20	190
<b>19,63</b>		20	12	175	4	16	25	330
<b>29,35</b>		25	16	200	5	20	30	625
<b>43,46</b>		32	20	250	6	25	35	1250
<b>112,23</b>		40	25	300	8	32	50	2355

## Haken-Drehmeissel

Right angle parting-off tools  
Outils à chamber intérieur

**Andere Stechbreiten  
siehe WN 454**

## DIN 4963



**Standard  
Rabattgruppe 23:**

- HSS-Qualität:  
1.3207
- Schneidengeometrie nach DIN

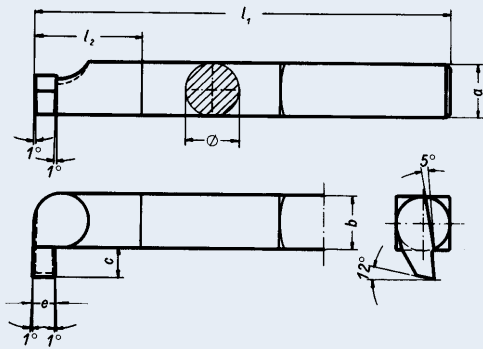
**Preise nebenstehend**

Bestellbeispiel:

DIN - R - Abmessung  
4963 R 2020  
4963 R 12 Ø

Preis €	Schaft- querschnitt	a mm	b mm	d mm	l <sub>1</sub> mm	Stech- breite mm	c mm	l <sub>2</sub> ca.	Loch Ø	Stück- Gewicht g	
<b>14,34</b>	□	06	06	06	125	2	03	10	12	35	
<b>14,34</b>		08	08	08	140	3	04	10	16	70	
<b>20,45</b>		10	10	10	160	3	06	10	22	125	
<b>24,54</b>		12	12	12	180	3	08	10	28	200	
<b>26,59</b>		16	16	16	180	3	08	10	32	360	
<b>34,77</b>		20	20	20	220	4	10	10	40	690	
<b>39,37</b>		25	25	25	250	5	14	10	53	1225	
<b>69,59</b>		32	32	32	315	6	18	16	68	2530	
<b>15,03</b>		○			06	125	2	03	10	12	28
<b>17,08</b>					08	140	2	04	10	16	55
<b>18,71</b>				10	160	3	06	10	22	100	
<b>22,09</b>				12	180	3	08	10	28	160	
<b>23,93</b>				16	210	4	10	10	36	350	
<b>32,62</b>				20	250	5	14	10	48	615	
<b>37,84</b>			25	300	6	18	16	61	1210		
<b>69,08</b>			32	355	8	25	20	62	2240		





## WN 454



a mm	b mm	d mm	l <sub>1</sub> mm	Stechbreite mm	c mm	l <sub>2</sub> ca.	Loch Ø	Stückgewicht g	Preis €	Schaftquerschnitt	
06	06	06	125	3	04	06	14	35	<b>14,34</b>	□	
08	08	08	140	3,5	05	06	18	70	<b>14,34</b>		
10	10	10	160	4	06	05	22	125	<b>20,45</b>		
12	12	12	180	5	08	06	28	200	<b>24,54</b>		
16	16	16	210	6	10	07	36	420	<b>26,59</b>		
20	20	20	250	8	12	30	44	785	<b>34,77</b>		
25	25	25	300	9	16	34	57	1470	<b>39,37</b>		
32	32	32	355	13	22	37	76	2850	<b>69,59</b>		
		06	125	3	04	06	14	28	<b>15,03</b>		○
		08	140	3,5	05	06	18	55	<b>17,08</b>		
		10	160	4	06	05	22	100	<b>18,71</b>		
		12	180	5	08	06	28	160	<b>22,09</b>		
		16	210	6	10	07	36	330	<b>23,93</b>		
		20	250	8	12	30	44	615	<b>32,62</b>		
		25	300	9	16	34	57	1155	<b>37,84</b>		
		32	355	13	22	37	76	2240	<b>69,08</b>		

## Haken-Drehmeissel

Right angle parting-off tools  
Outils à chambrer intérieur

**DIN-Stechbreiten**  
siehe DIN 4963

### Standard Rabattgruppe 23:

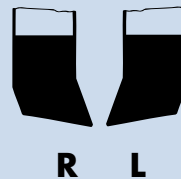
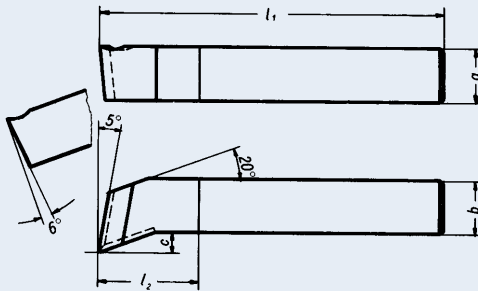
- HSS-Qualität:  
1.3207

Preise nebenstehend

Bestellbeispiel:

WN - R - Abmessung  
454 R 2020  
454 R 12 Ø

## DIN 4965



a mm	b mm	l <sub>1</sub> mm	c mm	l <sub>2</sub> ca.	Stückgewicht g	Preis €	Schaftquerschnitt
10	10	100	04	20	80	<b>13,98</b>	□
12	12	110	05	20	125	<b>13,80</b>	
16	16	140	06	25	280	<b>17,38</b>	
20	20	160	08	32	500	<b>21,68</b>	
25	25	200	10	40	980	<b>30,17</b>	
32	32	250	12	50	2000	<b>53,69</b>	
20	12	140	06	20	265	<b>27,30</b>	□
25	16	180	08	25	565	<b>41,21</b>	
32	20	220	10	32	1105	<b>53,69</b>	
40	25	280	12	40	2200	<b>112,25</b>	

## Eck-Drehmeissel R/L

Bent turning tools for corner work  
Outils à dresser d'angle

### Standard Rabattgruppe 23:

- HSS-Qualität:  
1.3207
- Schneidengeometrie nach DIN

Preise nebenstehend

Bestellbeispiel:

DIN - R/L - Schaft  
4965 R 2020  
4965 L 1616



## Außengewinde-Drehmeißel R/L

External threading tools  
Outils à fileter extérieur

### Standard Rabattgruppe 23:

- HSS-Qualität

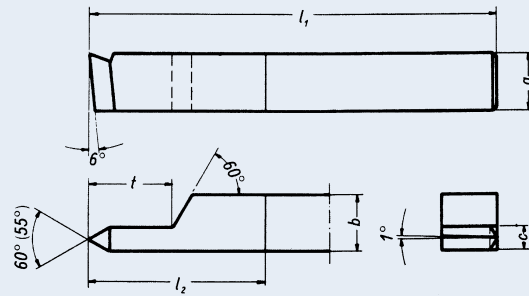
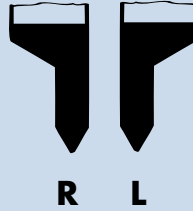
### Preise nebenstehend

Bestellbeispiel:

WN - R/L - Abmessung  
452 R 1010  
452 L 1610

Flankenwinkel 55°  
Preis auf Anfrage

## WN 452



Preis €	Schaft- querschnitt	a mm	b mm	t mm	l <sub>1</sub> mm	c mm	l <sub>2</sub> ca.	Stück- Gewicht g
<b>11,76</b>	□	08	08	10	80	03	20	40
<b>13,86</b>		10	10	12	100	04	20	80
<b>15,24</b>		12	12	16	125	04	26	140
<b>20,09</b>		16	16	20	150	05	45	300
<b>26,28</b>		20	20	25	175	06	52	550
<b>40,29</b>		25	25	32	200	08	68	980
<b>62,30</b>		32	32	40	250	10	25	2000
<b>18,30</b>	□	16	10	12	150	04	20	190
<b>24,24</b>		20	12	16	175	04	26	330
<b>36,46</b>		25	16	20	200	05	30	625
<b>55,94</b>		32	20	25	250	06	35	1250
<b>71,94</b>		40	25	32	300	08	45	2355
<b>211,67</b>		50	32	40	350	10	60	4390

## Innengewinde Drehmeißel

Internal threading tools  
Outils à fileter intérieur

### Standard Rabattgruppe 23:

- HSS-Qualität

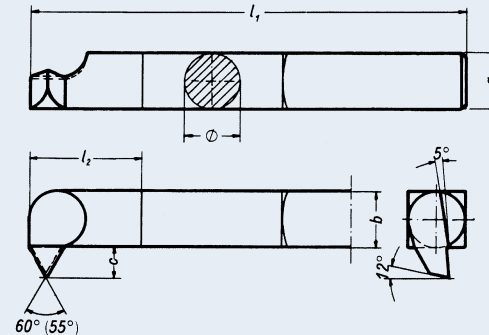
### Preise nebenstehend

Bestellbeispiel:

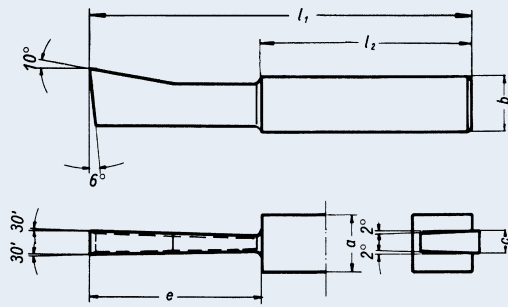
WN - R - Abmessung  
453 R 1616  
453 R 12 Ø

Flankenwinkel 55°  
Preis auf Anfrage

## WN 453



Preis €	Schaft- querschnitt	a mm	b mm	d mm	l <sub>1</sub> mm	c mm	l <sub>2</sub> ca.	Loch Ø	Stück- Gewicht g
<b>12,63</b>	□	06	06	06	125	04	10	14	35
<b>14,11</b>		08	08	08	140	05	10	18	70
<b>15,13</b>		10	10	10	160	06	05	22	125
<b>20,45</b>		12	12	12	180	08	06	28	200
<b>26,08</b>		16	16	16	210	10	07	36	420
<b>37,84</b>		20	20	20	250	12	30	44	785
<b>53,69</b>		25	25	25	300	16	34	57	1470
<b>112,25</b>	○			06	125	04	10	14	28
<b>20,55</b>				08	140	05	10	18	55
<b>27,35</b>				10	160	06	05	22	100
<b>41,21</b>				12	180	08	06	28	160
<b>53,69</b>				16	210	10	07	36	330
<b>112,25</b>				20	250	12	30	44	615
<b>175,78</b>				25	300	16	34	57	1155



## WN 4560



gerade

a mm	b mm	e mm	l <sub>1</sub> mm	l <sub>2</sub> ca.	c mm	Stück- Gewicht g	Preis €	Schaft- querschnitt
20	12	65	215	150	4	380	<b>51,18</b>	
20	12	65	215	150	5	380	<b>51,18</b>	
20	12	70	220	150	6	390	<b>51,18</b>	
20	12	75	225	150	7	400	<b>51,18</b>	
20	12	80	230	150	8	410	<b>51,18</b>	
20	12	90	240	150	9	420	<b>51,18</b>	
20	16	100	250	150	10	600	<b>51,18</b>	
20	16	120	270	150	12	620	<b>51,18</b>	
20	16	125	275	150	14	625	<b>51,18</b>	
20	16	125	275	150	16	625	<b>51,18</b>	
20	20	125	275	150	18	725	<b>51,18</b>	
20	20	125	275	150	20	725	<b>51,18</b>	

## Stossmeissel

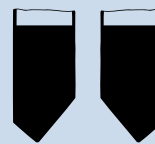
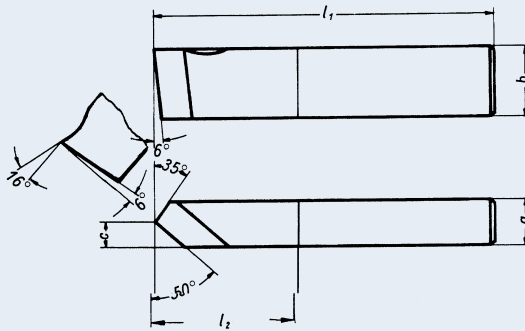
Slotting tools  
Outils à mortaiser

### Standard Rabattgruppe 23:

- HSS-Qualität
- Preise nebenstehend**

Bestellbeispiel:  
WN - Abmessung  
4560 M 8

## WN 4501



R

L

## Gerade Schrupp- Hobelmeissel 50° R/L

Rough planing tools  
Outils surbaissés à charioter

a mm	b mm	l <sub>1</sub> mm	c mm	l <sub>2</sub> ca.	Stück- Gewicht g	Preis €	Schaft- querschnitt
20	12	180	07	20	340	<b>24,24</b>	
25	16	220	9,5	30	690	<b>35,23</b>	
32	20	255	12	35	1280	<b>56,65</b>	
40	25	300	15	40	2355	<b>76,03</b>	
50	32	355	20	45	4450	<b>126,34</b>	

### Standard Rabattgruppe 23:

- HSS-Qualität
- Preise nebenstehend**

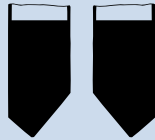
Bestellbeispiel:  
Ausführung - WN - R/L - Abmessung  
gerade 4501 R 2012  
gerade 4501 L 4025



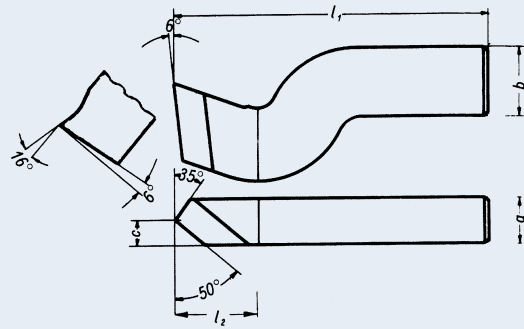
## Gekröpfte Schrupp-Hobelmeissel 50° R/L

Rough planing tools  
Outils surbaissés à chariotier

### WN 4501



**R L**



### Standard Rabattgruppe 23:

- HSS-Qualität

### Preise nebenstehend

Bestellbeispiel:

Ausführung – WN – R/L – Abmessung

gekröpfte 4501 R 3220

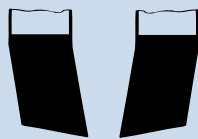
gekröpfte 4501 L 4025

Preis €	Schaft- querschnitt	a mm	b mm	l <sub>1</sub> mm	c mm	l <sub>2</sub> ca.	Stück- Gewicht g
<b>63,50</b>		32	20	305	12	35	1530
<b>84,26</b>		40	25	355	15	40	2790
<b>132,63</b>		50	32	430	20	45	5400

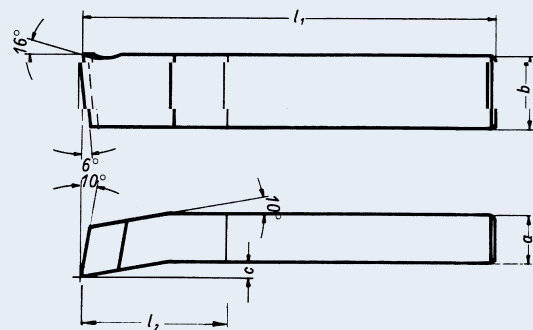
## Gerade Seiten-Hobelmeissel R/L

Bent planing corner tools  
Outils surbaissés à dresser d'angle

### WN 4503



**R L**



### Standard Rabattgruppe 23:

- HSS-Qualität

### Preise nebenstehend

Bestellbeispiel:

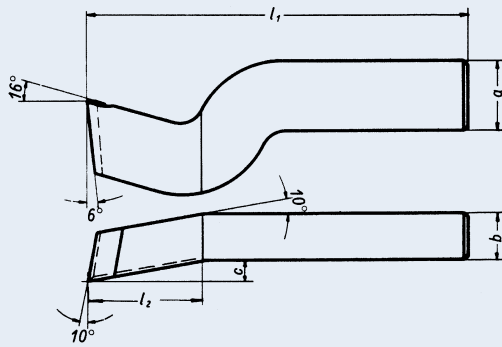
Ausführung – WN – R/L – Abmessung

gerade 4503 R 2012

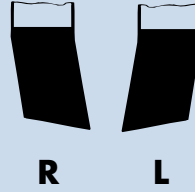
gerade 4503 L 4025

Preis €	Schaft- querschnitt	a mm	b mm	l <sub>1</sub> mm	c mm	l <sub>2</sub> ca.	Stück- Gewicht g
<b>24,24</b>		20	12	180	04	20	340
<b>35,23</b>		25	16	220	05	30	690
<b>56,65</b>		32	20	255	07	35	1280
<b>76,03</b>		40	25	300	11	40	2355
<b>126,34</b>		50	32	355	15	45	4450





## WN 4503



## Gebogene Seiten-Hobelmeissel R/L

Bent planing corner tools  
Outils surbaissés à dresser d'angle

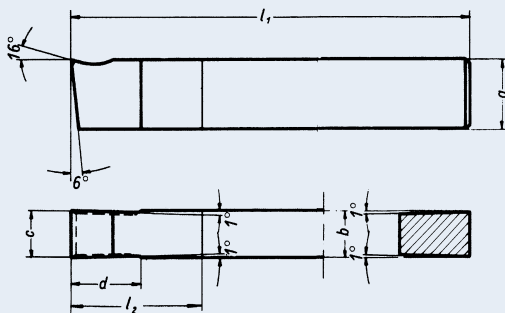
a mm	b mm	l <sub>1</sub> mm	c mm	l <sub>2</sub> ca.	Stück- Gewicht g
32	20	305	07	35	1530
40	25	355	11	40	2790
50	32	430	14	45	5400

Preis €	Schaft- querschnitt
<b>63,50</b> <b>84,26</b> <b>132,63</b>	

### Standard Rabattgruppe 23

- HSS-Qualität:  
**Preise nebenstehend**

Bestellbeispiel:  
Ausführung – WN – R/L – Abmessung  
gebogene 4503 R 3220  
gebogene 4503 L 4025



## WN 4504



gerade

## Gerade Kopf-Hobelmeissel

Wide face planing tools  
Outils surbaissés pelle

a mm	b mm	d mm	l <sub>1</sub> mm	c mm	l <sub>2</sub> ca.	Stück- Gewicht g
20	12	20	180	12	30	340
25	16	25	220	16	35	690
32	20	30	255	20	40	1280
40	25	40	300	25	50	2355
50	32	50	355	32	60	4450

Preis €	Schaft- querschnitt
<b>24,24</b> <b>35,23</b> <b>56,65</b> <b>76,03</b> <b>126,34</b>	

### Standard Rabattgruppe 23:

- HSS-Qualität:  
**Preise nebenstehend**

Bestellbeispiel:  
Ausführung – WN – Abmessung  
gerade 4504 2012  
gerade 4504 4025



## Gekröpfte Kopf-Hobelmeissel

Wide face planing tools  
Outils surbaissés pelle

### Standard Rabattgruppe 23:

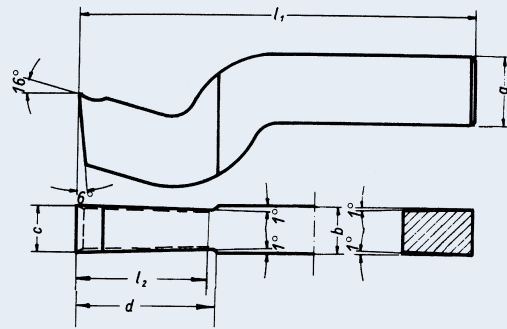
- HSS-Qualität:
- Preise nebenstehend**

Bestellbeispiel:  
Ausführung – WN – Abmessung  
gekröpfte 4504 3220  
gekröpfte 4504 4025

## WN 4504



gerade



Preis €	Schaft- querschnitt	a mm	b mm	d mm	l <sub>1</sub> mm	c mm	l <sub>2</sub> ca.	Stück- Gewicht g
<b>63,50</b>		32	20	42	305	20	40	1530
<b>84,26</b>		40	25	53	355	25	50	2790
<b>132,63</b>		50	32	68	430	32	60	5400

## Gekröpfte Einstech- Hobelmeissel

Recessing shaping tools  
Outils surbaissés à saigner

### Standard Rabattgruppe 23:

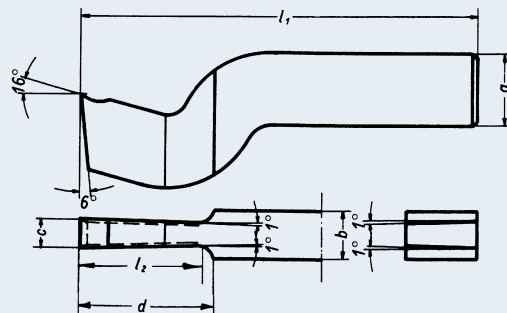
- HSS-Qualität:
- Preise nebenstehend**

Bestellbeispiel:  
Ausführung – WN – Abmessung  
gekröpfte 4510 2012  
gekröpfte 4510 3220

## WN 4510

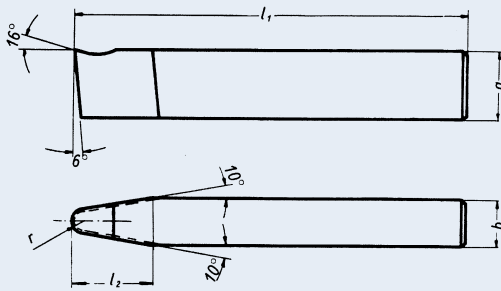


gerade



Preis €	Schaft- querschnitt	a mm	b mm	d mm	l <sub>1</sub> mm	c mm	l <sub>2</sub> ca.	Stück- Gewicht g
<b>29,04</b>		20	12	35	200	8	30	375
<b>40,95</b>		25	16	45	235	10	35	735
<b>63,50</b>		32	20	55	305	12	40	1530
<b>84,26</b>		40	25	65	355	16	50	2790
<b>132,63</b>		50	32	75	430	20	60	5400





## WN 4551



gerade

a mm	b mm	l <sub>1</sub> mm	r mm	l <sub>2</sub> ca.	Stück- Gewicht g	Preis €	Schaft- querschnitt
20	12	180	2,5	20	340	<b>24,24</b>	
25	16	220	03	30	690	<b>35,23</b>	
32	20	255	05	35	1280	<b>56,65</b>	
40	25	300	07	40	2355	<b>76,03</b>	
50	32	355	09	45	4450	<b>126,34</b>	

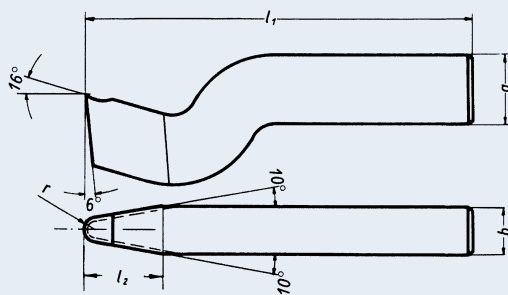
## Gerade Schlicht-Hobelmeissel

Finishing planing tools  
Outils surbaissés à écroter

### Standard Rabattgruppe 23:

- HSS-Qualität:
- Preise nebenstehend**

Bestellbeispiel:  
Ausführung – WN – Abmessung  
gerade 4551 2012  
gerade 4551 3220



## WN 4551



gerade

a mm	b mm	l <sub>1</sub> mm	r mm	l <sub>2</sub> ca.	Stück- Gewicht g	Preis €	Schaft- querschnitt
32	20	305	05	40	1530	<b>63,50</b>	
40	25	355	07	50	2790	<b>84,26</b>	
50	32	430	09	60	5400	<b>132,63</b>	

## Gekröpfte Schlicht-Hobelmeissel

Finishing planing tools  
Outils surbaissés à écroter

### Standard Rabattgruppe 23:

- HSS-Qualität:
- Preise nebenstehend**

Bestellbeispiel:  
Ausführung – WN – Abmessung  
gekröpfte 4551 3220  
gekröpfte 4551 4025



## Drehmeissel-Halter mit Bohrung

Zur Aufnahme von HSS- oder HM-Drehmeissel mit rundem Schaft

Champing holders for round turning tools  
Porte-outils ronds de tournage

Standard  
Rabattgruppe 27

Preise nebenstehend

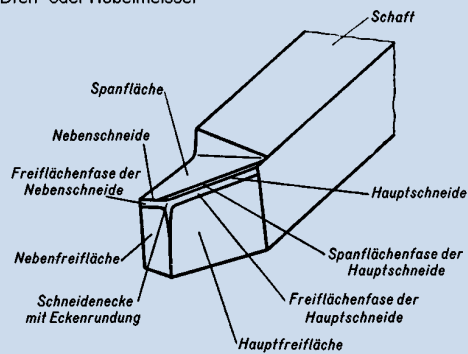
Bestellbeispiel:  
05 BO 16

## WN BO

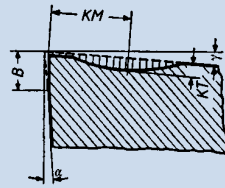


Preis €	Bestellnummer	h mm	b mm	l <sub>1</sub> mm	für Schaft- Ø mm	Stück- Gewicht g
<b>13,50</b>	05BO 06	10	10	70	6	40
<b>14,62</b>	05BO 08	12	12	80	8	60
<b>16,05</b>	05BO 10	14	14	85	10	80
<b>17,90</b>	05BO 12	16	16	90	12	100
<b>21,22</b>	05BO 16	20	20	100	16	175
<b>26,43</b>	05BO 20	25	25	110	20	270
<b>66,47</b>	05BO 25	30	30	120	25	390
<b>83,85</b>	05BO 32	40	40	130	32	780

Flächen, Schneden und Schneidenecken am Dreh- oder Hobelmeißel



Wichtige Verschleißgrößen am Drehmeißel



B = Verschleißmarkenbreite (Freifläche)  
KT = Kolkentiefe  
KM = Abstand Schneidkante-Kolkmitte

Die Grenze des wirtschaftlichen Nachschleifens liegt erfahrungsgemäß bei  $B = 1$  mm. Beim Schruppen wird deshalb gewöhnlich eine Verschleißmarkenbreite  $B = 0,8 - 1$  mm gewählt. Beim Schlichten wird eine bessere Schneidqualität verlangt, deshalb eine entsprechend kleine Verschleißmarkenbreite.

Werkstoff	Festigkeit bzw. Härte (N/mm <sup>2</sup> )	Vorschub (mm/h)	Schnittgeschwindigkeit (m/min)	Freiwinkel $\alpha$	Spanwinkel $\gamma$	Kühl- u. Schneidmittel	
						▽ Schruppen	▽▽ Schlichten
Baustähle	bis 500	0,2 0,4 0,8 1,2	56 42 32 25	8°	14°	Bohrölemulsion	Bohrölemulsion Petroleum
Bau- und Vergütungsstähle	500-700	0,2 0,4 0,8 1,2	40 30 22 19	8°	14°	Bohrölemulsion	Bohrölemulsion Petroleum
	700-1000	0,2-0,4 0,8-1,2	36-28 20-18	8°	10°	Bohrölemulsion	Bohrölemulsion Petroleum
Mangan-, Chrom-, Chrom-Molybdän und andere leg. Stähle	850-1000	0,2-0,4 0,8-1,2	22-32 12-16	8°	10°	Bohrölemulsion	Rübol Petroleum
	1000-1400	0,2 0,4 0,8	24 15 12	8°	6°	Bohrölemulsion	Rübol Petroleum
nichtrostende Stähle	600-700	0,2-0,4	56-42	10°	17°	Bohrölemulsion	Bohrölemulsion Petroleum
Werkzeugstähle	1500-1800	0,2	12	8°	6°	Bohrölemulsion	Rübol Petroleum
Stahlguss	bis 500	0,2-0,4 0,8-1,2	56-42 32-25	8°	10°	Bohrölemulsion	trocken
	500-700	0,2-0,4 0,8-1,2	56-42 32-25	8°	10°	Bohrölemulsion	trocken
Grauguss	bis 200 HB über 200 HB	0,2-0,4 0,2-0,4	46-24 27-22	8°	0°	trocken	trocken
leg. Grauguss	200-250 HB	0,2-0,4	27-22	8°	0°	trocken	trocken
schwarzer Temperguss	bis 250 HB	0,2-0,4	27-22	8°	10°	Bohrölemulsion	trocken
Hartguss	65-90 Shore	0,2-0,4	30-20	8°	0°	trocken	trocken
Kupfer	über 90 Shore	1,2	50-30	8°	18°	Bohrölemulsion oder Luft	trocken
Rotguss		0,4	50-35	8°	0°	Bohrölemulsion oder Luft	trocken
Zinklegierung		0,5	50-20	8°	0°	Bohrölemulsion oder Luft	trocken
Reinaluminium		1,2	60-30	12°	30°	Bohrölemulsion, Luft oder Seifenspiritus	Bohrölemulsion, Petroleum

Die angegebenen Daten sind nur Richtwerte und müssen den Zerspanungsbedingungen im Betrieb nach oben oder unten angepaßt werden.



# Verkaufsbedingungen

## 1. Angebot und Auftrag

Unsere Angebote erfolgen freibleibend. Alle Vereinbarungen, die zwischen uns und dem Kunden zwecks Ausführung dieses Vertrages getroffen werden, sind in diesem Vertrag schriftlich niedergelegt. Die Einkaufs- und Geschäftsbedingungen unserer Kunden werden von uns nicht anerkannt, auch wenn wir nicht widersprochen haben. Unsere Vertragsbedingungen gelten auch dann, wenn wir in Kenntnis entgegenstehender oder von unseren Verkaufsbedingungen abweichender Bedingungen des Käufers die Lieferung an den Käufer vorbehaltlos ausführen.

## 2. Preise

Die Grundpreise in unseren jeweils gültigen Listen sind unverbindliche Preisempfehlungen ohne Mehrwertsteuer. Sie gelten ab Schwalbach/Taunus, und schließen die Kosten für Verpackung, Fracht, Porto und Wertsicherung nicht ein. Es werden jeweils die am Tage der Lieferung gültigen Preise berechnet.

## 3. Zahlungsbedingungen

- Die Zahlung ist innerhalb von 30 Tagen nach Rechnungsdatum ohne Abzug oder innerhalb von 10 Tagen mit 2 % Skonto zu leisten. Rechnung über erbrachte Lohnarbeit (zum Beispiel Nachschleifen und Beschichten von Werkzeugen) sind von der Skontierung ausgeschlossen.
- Für den Fall des Zahlungsverzuges gelten die gesetzlichen Regelungen.
- Die Einrede des nicht erfüllten Vertrages gemäß § 320 BGB hindert nicht den Eintritt des Verzuges.
- Aufrechnungsrechte stehen dem Käufer nur zu, wenn seine Gegenansprüche rechtskräftig festgestellt, unbestritten oder von uns anerkannt sind.
- Im Falle des Vorhandenseins von Mängeln steht dem Käufer ein Zurückbehaltungsrecht nicht zu, es sei denn, die Lieferung ist offensichtlich mangelhaft beziehungsweise dem Käufer steht offensichtlich ein Recht zur Verweigerung der Abnahme der Arbeiten zu; in einem solchen Fall ist der Käufer nur zur Zurückbehaltung berechtigt, soweit der einbehaltene Betrag im angemessenen Verhältnis zu den Mängeln und den voraussichtlichen Kosten der Nacherfüllung (insbesondere einer Mängelbeseitigung) steht. Der Käufer ist nicht berechtigt, Ansprüche und Rechte wegen Mängeln geltend zu machen, wenn der Käufer fällige Zahlungen nicht geleistet hat und der fällige Betrag in einem angemessenen Verhältnis zu dem Wert der – mit Mängeln behafteten – Lieferung beziehungsweise Arbeiten steht.

## 4. Eigentumsvorbehalt

- Wir behalten uns das Eigentum an der Kaufsache bis zum Eingang aller Zahlungen aus der Geschäftsverbindung mit dem Käufer vor. Soweit wir mit dem Käufer Bezahlung der Kaufpreisschuld aufgrund des Scheck-Wechsel-Verfahrens vereinbaren, erstreckt sich der Vorbehalt auch auf die Einlösung des von uns akzeptierten Wechsels durch den Käufer und erlischt nicht durch Gutschrift des erhaltenen Schecks bei uns. Bei vertragswidrigem Verhalten des Käufers, insbesondere bei Zahlungsverzug, sind wir berechtigt, die Kaufsache zurückzunehmen. In der Zurücknahme der Kaufsache durch uns liegt ein Rücktritt vom Vertrag. Wir sind nach Rücknahme der Kaufsache zu deren Verwertung befugt, der Verwertungserlös ist auf die Verbindlichkeiten des Käufers – abzüglich angemessener Verwertungskosten – anzurechnen.
- Der Käufer ist verpflichtet, die Kaufsache pfleglich zu behandeln; insbesondere ist er verpflichtet, diese auf eigene Kosten gegen Feuer-, Wasser- und Diebstahlsschäden ausreichend zum Neuwert zu versichern. Sofern Wartungs- und Inspektionsarbeiten erforderlich sind, muß der Käufer diese auf eigene Kosten rechtzeitig durchführen.
- Bei Pfändungen oder sonstigen Eingriffen Dritter hat uns der Käufer unverzüglich schriftlich zu benachrichtigen, damit wir Klage gemäß § 771 ZPO erheben können. Soweit der Dritte nicht in der Lage ist, uns die gerichtlichen und außergerichtlichen Kosten einer Klage gemäß § 771 ZPO zu erstatten, haftet der Käufer für den uns entstandenen Ausfall.
- Der Käufer ist berechtigt, die Kaufsache im ordentlichen Geschäftsgang weiter zu verkaufen; er tritt uns jedoch bereits jetzt alle Forderungen in Höhe des Faktura-Endbetrages (einschließlich Mehrwertsteuer) unserer Forderung ab, die ihm aus der Weiterveräußerung gegen seine Abnehmer oder Dritte erwachsen, und zwar unabhängig davon, ob die Kaufsache ohne oder nach Verarbeitung weiterverkauft worden ist. Zur Einziehung dieser Forderung bleibt der Käufer auch nach der Abtretung ermächtigt. Unsere Befugnis, die Forderung selbst einzuziehen, bleibt hiervon unberührt. Wir verpflichten uns jedoch, die Forderung nicht einzuziehen, solange der Käufer seinen Zahlungsverpflichtungen aus den vereinnahmten Erlösen nachkommt, nicht in Zahlungsverzug gerät und insbesondere kein Antrag auf Eröffnung eines Vergleichs- oder Insolvenzverfahrens gestellt ist oder Zahlungseinstellung vorliegt. Ist aber dies der Fall, so können wir verlangen, daß der Käufer uns die abgetretenen Forderungen und deren Schuldner bekanntgibt, alle zum Einzug erforderlichen Angaben macht, die zugehörigen Unterlagen aushändigt und den Schuldnern (Dritten) die Abtretung mitteilt.
- Die Verarbeitung oder Umbildung der Kaufsache durch den Käufer wird stets für uns vorgenommen. Wird die Kaufsache mit anderen, uns nicht gehörenden Gegenständen verarbeitet, so erwerben wir das Miteigentum an der neuen Sache im Verhältnis des Wertes der Kaufsache (Faktura-Endbetrag einschließlich Mehrwertsteuer) zu den anderen verarbeiteten Gegenständen zur Zeit der Verarbeitung. Für die durch Verarbeitung entstehende Sache gilt im übrigen das gleiche wie für die unter Vorbehalt gelieferte Kaufsache.
- Wird die Kaufsache mit anderen, uns nicht gehörenden Gegenständen untrennbar vermischt, so erwerben wir das Miteigentum an der neuen Sache im Verhältnis des Wertes der Kaufsache (Faktura-Endbetrag einschließlich Mehrwertsteuer) zu den anderen vermischten Gegenständen zum Zeitpunkt der Vermischung. Erfolgt die Vermischung in der Weise, daß die Sache des Käufers als Hauptsache anzusehen ist, so gilt als vereinbart, daß der Käufer uns anteilmäßig Miteigentum überträgt. Der Käufer verwahrt das so entstandene Alleineigentum oder Miteigentum für uns.
- Der Käufer tritt uns auch die Forderungen zur Sicherung unserer Forderung gegen ihn ab, die durch die Verbindung der Kaufsache mit einem Grundstück gegen einen Dritten erwachsen.
- Wir verpflichten uns, die uns zustehenden Sicherheiten auf Verlangen des Käufers insoweit freizugeben, als der realisierbare Wert unserer Sicherheiten die zu sichernden Forderungen um mehr als 10 % übersteigt; die Auswahl der freizugebenden Sicherheiten obliegt uns.

## 5. Lieferzeit

- Der Beginn der von uns angegebenen Lieferzeit setzt die Abklärung aller technischen Fragen voraus.
- Die Einhaltung unserer Lieferverpflichtung setzt weiter die rechtzeitige und ordnungsgemäße Erfüllung der Verpflichtung des Käufers voraus. Die Einrede des nicht erfüllten Vertrages bleibt bestehen.
- Kommt der Käufer in Annahmeverzug oder verletzt er schuldhaft sonstige Mitwirkungspflichten, so sind wir berechtigt, den uns insoweit entstehenden Schaden, einschließlich etwaiger Mehraufwendungen ersetzt zu verlangen. Weitergehende Ansprüche bleiben vorbehalten.
- Sofern die Voraussetzungen von c) vorliegen, geht die Gefahr eines zufälligen Unterganges oder einer zufälligen Verschlechterung der Kaufsache in dem Zeitpunkt auf den Käufer über, in dem dieser in Annahme- oder Schuldnerverzug geraten ist.
- Wir haften nach den gesetzlichen Bestimmungen, soweit der zugrundeliegende Kaufvertrag ein Fixgeschäft im Sinne von § 286 Absatz 2 Nr. 4 BGB oder von § 376 HGB ist. Wir haften auch nach den gesetzlichen Bestimmungen, sofern als Folge eines von uns zu vertretenden Lieferverzuges der Käufer berechtigt ist, geltend zu machen, dass sein Interesse an der weiteren Vertragserfüllung in Fortfall geraten ist.
- Wir haften ferner nach den gesetzlichen Bestimmungen, sofern der Lieferverzug auf einer von uns zu vertretenden vorsätzlichen oder grob fahrlässigen Vertragsverletzung beruht; ein Verschulden unserer Vertreter oder Erfüllungsgehilfen ist uns zuzurechnen. Sofern der Lieferverzug nicht auf einer von uns zu vertretenden vorsätzlichen Vertragsverletzung beruht, ist unsere Schadensersatzhaftung auf den vorhersehbaren, typischerweise eintretenden Schaden begrenzt.
- Wir haften auch nach den gesetzlichen Bestimmungen, soweit der von uns zu vertretende Lieferverzug auf der schuldhaften Verletzung einer wesentlichen Vertragspflicht beruht; in diesem Fall ist aber die Schadensersatzhaftung auf den vorhersehbaren, typischerweise eintretenden Schaden begrenzt.
- Im übrigen haften wir im Fall des Lieferverzugs für jede vollendete Woche Verzug im Rahmen einer pauschalierten Verzugsentschädigung in Höhe von 0,5 % des Lieferwertes, maximal jedoch 5 % des Lieferwertes.
- Weitergehende Ansprüche des Käufers sind - auch nach Ablauf einer dem Verkäufer etwa gesetzten Frist zur Leistung - ausgeschlossen, soweit nicht die Haftung wegen der Verletzung des Lebens, des Körpers oder der Gesundheit betroffen ist.

## 6. Versand

Der Versand erfolgt auf Gefahr des Käufers. Einwegverpackung wird zu Selbstkosten berechnet und nicht zurückgenommen. Leihverpackung (zum Beispiel Collico) wird zum Selbstkostenpreis in Rechnung gestellt.

## 7. Mängelhaftung

- Sachmängel der Ware sind unverzüglich, spätestens zwei Wochen nach der Ablieferung schriftlich anzuzeigen. Sachmängel, die auch bei sorgfältigster Prüfung innerhalb dieser Frist nicht entdeckt werden können, sind – unter sofortiger Einstellung etwaiger Be- und Verarbeitung – unverzüglich nach Entdeckung, spätestens vor Ablauf der vereinbarten oder gesetzlichen Verjährungsfrist schriftlich anzuzeigen.
- Soweit ein Mangel der Kaufsache vorliegt, sind wir nach unserer Wahl zur Nacherfüllung in Form einer Mängelbeseitigung oder zur Lieferung einer neuen mangelfreien Sache berechtigt. Im Falle der Mängelbeseitigung tragen wir die Aufwendungen nur bis zur Höhe des Kaufpreises.
- Ein Fehlschlagen der Nachbesserung ist erst nach dem zweiten erfolglosen Versuch gegeben. Schlägt die Nacherfüllung fehl, so kann der Käufer Minderung verlangen, oder nach Ablauf einer angemessenen Frist vom Vertrag zurücktreten.
- Wir haften nach den gesetzlichen Bestimmungen, sofern der Käufer Schadensersatzansprüche geltend macht, die auf Vorsatz oder grober Fahrlässigkeit, einschließlich von Vorsatz oder grober Fahrlässigkeit unserer Vertreter oder Erfüllungsgehilfen, beruhen. Soweit uns keine vorsätzliche Vertragsverletzung angelastet wird, ist die Schadensersatzhaftung auf den vorhersehbaren, typischerweise eintretenden Schaden begrenzt.
- Wir haften nach den gesetzlichen Bestimmungen, sofern wir schuldhaft eine wesentliche Vertragspflicht verletzen; in diesem Falle ist aber die Schadensersatzhaftung auf den vorhersehbaren, typischerweise eintretenden Schaden begrenzt.
- Die Haftung wegen schuldhafter Verletzung des Lebens, des Körpers oder der Gesundheit bleibt unberührt; dies gilt auch für die zwingende Haftung nach dem Produkthaftungsgesetz.
- Soweit nicht vorstehend abweichend geregelt, ist die Haftung ausgeschlossen.
- Die Verjährungsfrist für Mängelansprüche beträgt 12 Monate, gerechnet ab Gefahrenübergang.
- Die Verjährungsfrist im Falle eines Lieferregresses nach den §§ 478, 479 BGB bleibt unberührt; sie beträgt 5 Jahre gerechnet ab Ablieferung der mangelhaften Sache.
- Eine weitergehende Haftung auf Schadensersatz als vorstehend vorgesehen, ist ohne Rücksicht auf die Rechtsnatur des geltend gemachten Anspruches ausgeschlossen. Dies gilt insbesondere für Schadensersatzansprüche aus Verschulden bei Vertragsabschluß, wegen sonstiger Pflichtverletzung oder wegen deliktischer Ansprüche auf Ersatz von Sachschäden gemäß § 823 BGB.
- Die Begrenzung nach vorstehendem Absatz gilt auch, soweit der Käufer anstelle eines Anspruches auf Ersatz des Schadens Ersatz nutzloser Aufwendungen verlangt.
- Soweit die Schadensersatzhaftung uns gegenüber ausgeschlossen oder eingeschränkt ist, gilt dieses auch im Hinblick auf die persönliche Schadensersatzhaftung unserer Angestellten, Arbeitnehmer, Mitarbeiter, Vertreter und Erfüllungsgehilfen.

## 8. Erfüllungsort, Gerichtsstand, Anzuwendendes Recht

Für Lieferung und Zahlung ist Schwalbach Erfüllungsort, Gerichtsstand ist unser Geschäftssitz. Es gilt das Recht der Bundesrepublik Deutschland; die Geltung des UN-Kaufrechts (CSIG) ist ausgeschlossen.

Eintretende Änderungen oder eventl. Druckfehler berechtigen nicht zu Ansprüchen.  
Mit Erscheinen dieses Kataloges werden alle anderen Kataloge ungültig.  
Nachdruck von Text und Bildern, auch auszugsweise, ist ohne unsere Genehmigung nicht gestattet.  
Stand 06.2004

# Unser Programm ...

Telefon ++49(0)6196/ 50 36-0 • Telefax ++49(0)6196/ 50 36-88

Postfachanschrift:  
Postfach 6104  
D-65735 Eschborn/Ts.

Lager, Fertigung, Nachschleifdienst:  
Auf den Sandäckern 7  
D-35315 Homberg/Ohm

Hausanschrift:  
Eschborner Straße 4  
D-65824 Schwalbach/Ts.

Werkzeug-Aufnahmen

Klemmhalter

Bohrstangen

VHM-Fräser

Drehlinge

Abstecher & Halter

Drehmeißel

Schneidplatten

HM-Stäbe

Gravierstichel

Frässtifte

Wendeschneidplatten

Gewindeschneidplatten

Maschinenzubehör

Ab- und Einstechwerkzeuge

Sonderwerkzeuge



## Werner Wilke

### Zerspanungstechnik GmbH

